

使用力登即插即用传感器 轻松驾驭您的数据中心

力登智能传感器是一套完整全面的环境传感器，可以提供精确的数据，帮助您洞察数据中心的一切环境变化。其先进的优势包括简易部署、清晰明确的热点识别、更好的气流管理等。各种型号的智能传感器适用于监测温度、湿度、气流、气压、水浸/漏水、触点闭合、物体移动以及振动等。

传感器收集的所有环境数据都可以发送到任何一个DCIM监控软件，可以帮助管理人员在数据中心的机架、过道以及设施层面纵览整个数据中心环境。对数据中心环境中存在的任何潜在危险，也会发出实时告警，以便管理员及时解决。

配备力登智能传感器，在现有的基础设施中添加环境监控，比以往任何时候都更简便、更划算。其独特的即插即用功能，可方便连接到任何力登电源设备，包括PX智能机架PDU系列，智能机架控制器，PX在线计量，机架转换开关和分支电路监测器等，刷新了数据中心简易部署的新标杆。

预先集成到力登 PX iPDU, DCIM软件

开箱即用，与PX智能PDU、Power IQ®DCIM监测软件无缝连接的解决方案。



轻松符合国际环保标准

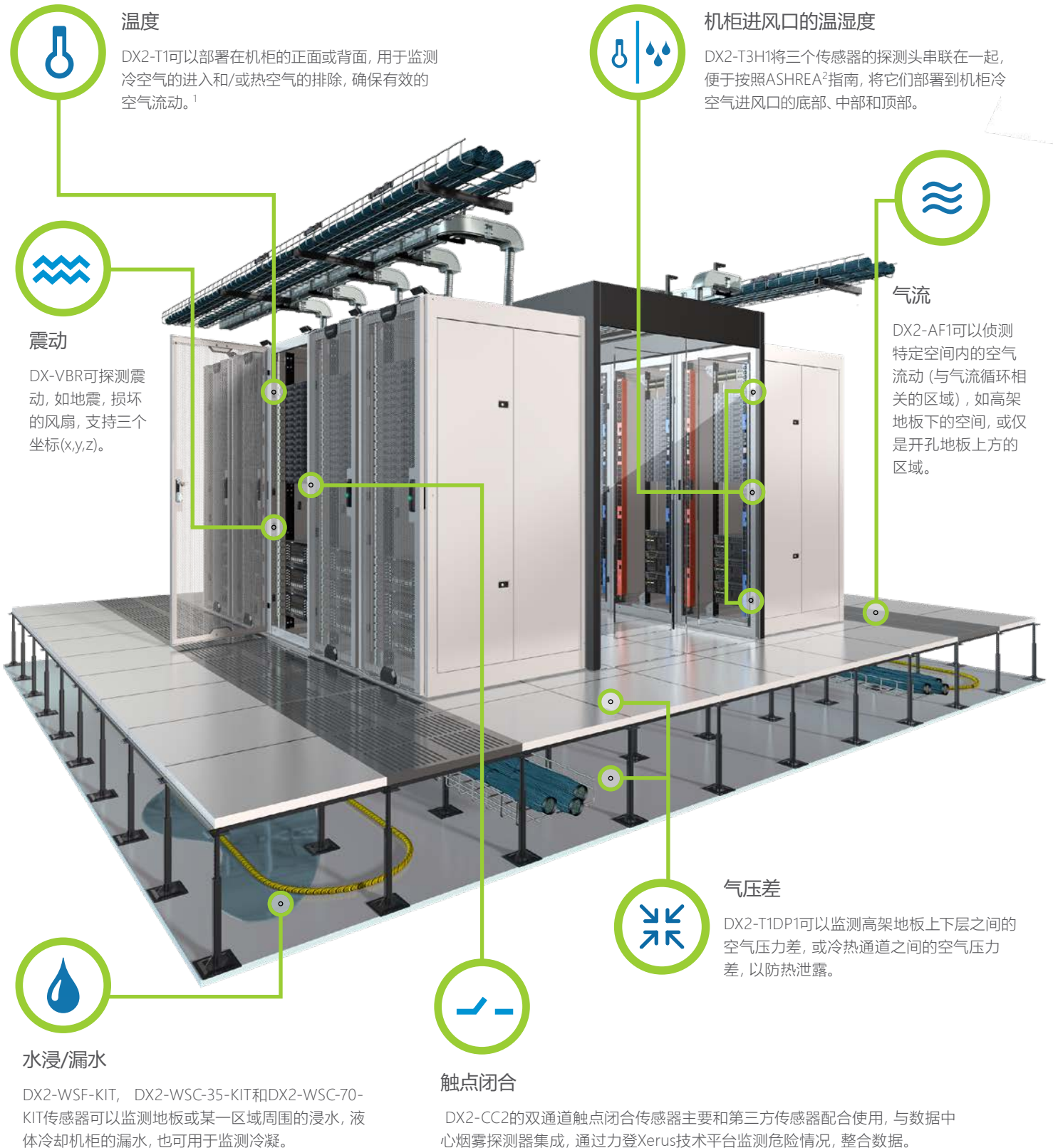
环境传感器是最行之有效的工具之一，可以对影响IT设备的所有关键环境因素做出准确的报告，并做出符合ASHRAE环境标准的决策。

通过力登产品中的Xerus技术平台，将数据推送到任何DCIM或BMS软件中，智能传感器即可轻松收集关键环境数据，从而提供更高效率的部署和管理。

智能传感器的优势

- 准确监测数据中心中各种环境因素：温度、湿度、气流、气压、漏水、物体移动和振动
- 易于部署与可扩展的传感器
- 有把握地提高数据中心的温度，从而降低冷却成本
- 监测进出机架的气流和气压，以防热点和旁路再循环
- 接收环境告警，防止热点、旁路气流和再循环的发生，从而提升正常运行时间
- 根据实际确切的环境分析和了解，做出更明智的机架管理决策
- 无需中断运行，安装简便，即插即用
- 缩短LED工作状态的现场报警响应时间
- 通过总线或单线技术支持自定义配置

适用于您的数据中心的传感器



¹ 此外还有温度和湿度传感器可供选择。

² 美国供暖、制冷和空调工程师协会(ASHRAE)建议对进入IT设备底部、中部以及每个IT机架顶部的冷空气进行测量。

创新特性

RJ45,可更换的传感器探头

如果传感器的探测精度降低,无需替换整个传感器,只需更换传感器探头即可,从而保持一贯的精准性。

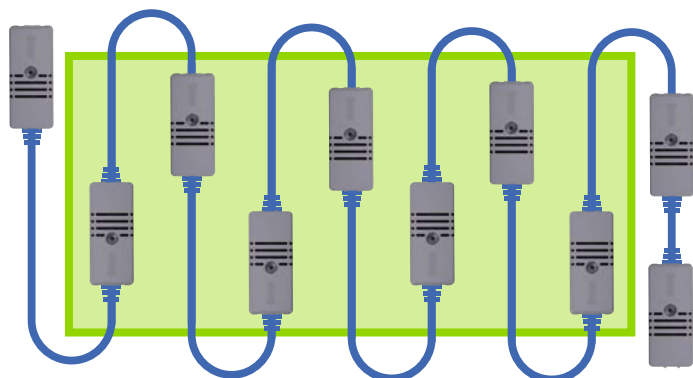


LED 指示器

一旦温度超过预设的阈值,LED灯可及时向技术人员发出可视告警。

单总线/串行技术

具有高效部署灵活性的智能传感器,可以在单总线结构中运用不同类型的传感器级联单总线,以监测数据中心所有的整行数据。如今可级联最多32个传感器功能或最多12个智能传感器软件包控制设备上的传感器端口,以确保全面的测量和监测。(请注意,智能传感器包可能有多个功能,如DX2-T3H1温度/湿度智能传感器组件、4个功能,3个温度功能和1个湿度功能。)



高度精准和可靠的计量

所有智能传感器离不开最新、最高端的计量元件。智能温湿度传感器提供最高精度 $\pm 0.5^{\circ}\text{C}$ 的计量,相对湿度 $\pm 2.5\%$ 。

POWER IQ® DCIM 软件监测

环境传感器监测收集的数据可以通过智能传感器立即发送到Power IQ® DCIM监控软件,让您有把握地提高数据中心环境温度,调整CRAH和CRAC内的风扇速度,提高能源节约度,最大限度地利用冷却系统。

此外,用户可以将传感器的数据与湿度表的环境图进行比较,从而确保冷却点的准确性,运行条件正当无误,并符合公司、供应商或设施的各项要求。

Power IQ 可以让帮助您:

- 一眼便知热点位置
- 确定何时升高/降低温度阈值
- 确定所需湿度
- 轻松管理ASHRAE标准热度指标
- 简化通道节能管理
- 定制并添加自己的热度指标图



更多资讯请点击 www.raritan.com/ap/cn/poweriq

智能传感器型号

	部件编号	产品说明		
智能传感器: 温度	DX2-T1	单一温度传感器, 现场可更换传感器模块, RJ-45连接器。	-20°C 至 20°C 20°C 至 70°C	+/- 2°C +/- 0.5°C
智能传感器: 温度和湿度	DX2-T1H1	单组温湿度传感器, 现场可更换传感器模块, RJ-45连接器。	-20°C 至 20°C 20°C 至 70°C 0% RH 至 100% RH	+/- 2°C** +/- 0.5°C** +/- 5%/RH***
智能传感器: 温度和湿度	DX2-T2H2	2x DX2-T1H1.单组温湿度双组合传感器, 可现场更换传感器模块, RJ-45连接器。	-20°C 至 20°C 20°C 至 70°C 0% RH 至 100% RH	+/- 2°C** +/- 0.5°C** +/- 5%/RH***
智能传感器: 温度和湿度	DX2-T3H1	1x DX2-T1h1+2x DX2-T1.双组温湿度传感器, 可现场更换传感器模块, RJ-45连机器。	-20°C 至 20°C 20°C 至 70°C 0% RH 至 100% RH	+/- 2°C** +/- 0.5°C** +/- 5%/RH***
智能传感器: 气流管理	DX2-AF1*	单一气流传感器, RJ-45连接器。	N/R	N/R
智能传感器: 气压差	DX2-T1DP1*	单组合气压差和温度传感器, RJ-45传感器。	N/R	N/R
智能传感器: 触点闭合	DX2-CC2	2个触点闭合传感器用于连接和管理第三方传感器(烟雾、声感等)。	N/R	N/R
水浸/漏水 传感器	DX2-WSF-KIT*	地板浸水/漏水传感器, 附加触点闭合传感器, RJ-45连接器	N/R	N/R
水浸/漏水 传感器	DX2-WSC-35-KIT*	使用11.5ft(3.5米) 绳, 水浸/漏水传感器, RJ-45连接器。	N/R	N/R
水浸/漏水 传感器	DX2-WSC-70-KIT*	使用23ft(7米) 绳, 水浸/漏水传感器, RJ-45连接器。	N/R	N/R
振动 传感器	DX-VBR	振动传感器沿三坐标 (x,y,z)监测加速度, RJ-45连接器。	0 至 13.86g	+/- 0.1g
<p>*DX2型号T1DP1和AF1将于2020年上市, 具体供货信息请洽力登当地经销商。 **当湿度达到20%-60% RH时; ***当湿度达到25度时。</p>				

获取更多信息请访问 www.raritan.com/ap/cn/SmartSensor 或拨打电话
010-58256670 (北京)、021-62112176 (上海), 020-87555561 (广州)

©2021年力登公司版权所有。Raritan®为力登公司或其独资子公司的注册商标或商标。其他为其各自所有者之注册商标或商标。从1985年开始, 力登就为IT专业人士研发KVM交换机, 对服务器进行远程管理。今天, 作为罗格朗旗下的一个品牌, 我们是智能PDU的引领者。在全球500强排名前十的十家科技公司中, 有9家采用我们的解决方案, 大大提高了可靠性和智慧性。点击力登网站: www.raritan.com/ap/cn 了解更多力登资讯。 V1191R11

Raritan
A brand of  **legrand**